

Tablette portable tactile



Descriptif

Terminal portable au format tablette avec grand écran tactile de 10 pouces, permettant d'effectuer les saisies habituellement effectuées sur des équipements fixes (ordinateur, borne...).

Sa conception est basée sur la norme militaire MIL-STD-810x (température d'utilisation de -20 à + 50 °C, grande tolérance aux vibrations et chocs).

Sa batterie intégrée assure une utilisation mobile pendant plusieurs heures.

Robuste (résiste à des chutes de 1.5 mètres), étanche IP 65 (utilisable sous la pluie).

Ses nombreuses options (lecteur de badge codes à barres, RFID, réseau GSM/3 G....) et accessoires couvrent la majorité des besoins industriels.

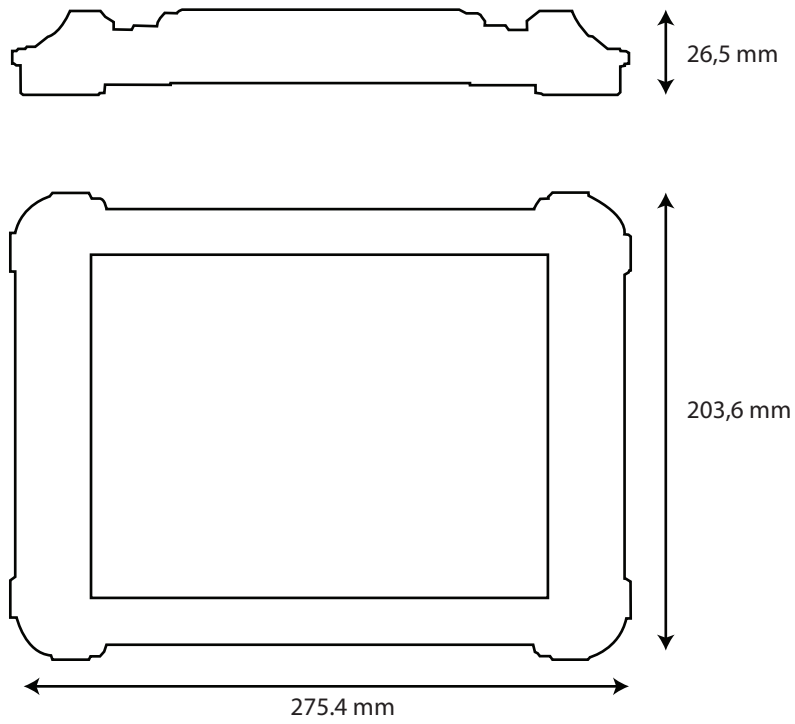
Interface opérateur :

- Écran tactile de 10" LCD Couleur rétro éclairé
- 6 touches de fonction programmable
- 2 touches dédiées (On/Off, blocage des touches de fonctions)

Entrée alimentation 12 volts (bloc secteur livré).

CARACTERISTIQUES GENERALES

| | |
|---------------------------|---|
| CPU | Processeur Double Coeur 1,6 GHz |
| Mémoire vive | 2Go |
| Mémoire de masse | Disque SSD 32 Go |
| Afficheur | Ecran tactile résistif 10.4" - 350 nits |
| Résolution | 1024 x 768 |
| Communication | WiFi 802.11 a/b/g/n et Bluetooth 4.0 |
| RFID (option) | ISO/IEC 14443A, 14443B Mifare 1K/4K, Ultralight |
| Webcam | 2 Mega-pixel camera audio input (face avant) 5 Mega-pixel camera avec éclairage à LED (face arrière) |
| Ports de communication | 2 ports USB 2.0 type A 1 sortie Audio (casque et microphone) 1 port Ethernet (1x10/100 Mbps) via connecteur micro USB |
| Dimensions (mm) | 275.4 L x 203.6 H x 26.5 P |
| Étanchéité | IP65 |
| Température d'utilisation | -20°C / +50°C |
| Humidité | 5-95% sans condensation |
| Alimentation | Batterie interne Smart Lithium Polymer, 3 800mAh Adaptateur secteur externe 230V _{Ac} /19V _{Dc} |

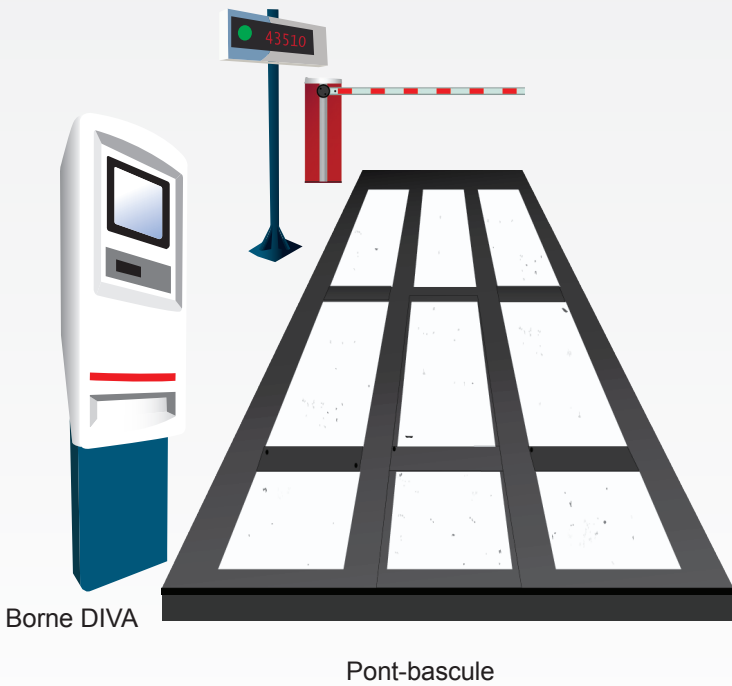


Dimensions en mm

Synoptique

Répétiteur RP75HL

SITE



CHARGEUSE



Tablette tactile



Utilisation

Selon l'application souhaitée, différents écrans de saisie permettent une utilisation simple et intuitive. Les informations sur l'écran sont adaptées à chaque étape de la saisie.

Exemple d'écrans avec logiciel de gestion pont-bascule Winstar

BRUT : 2900 kg

Identifiant: RM056063

Matière: REBUTS

Nature: A BROYER

Grade: INJECTION

Couleur: COL M

Annuler Valider

BRUT: 2900 kg

PREMIERE PESEE

DEUXIEME PESEE

PESEE avec TARE

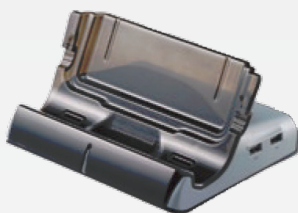
F1 F2 F3 F4

Options/Accessoires

Options

Support de bureau :

- 4 x USB
- 1 VGA
- 1 x Ethernet
- 1 x entrée alimentation 230 V_{AC} / 12 V_{DC}

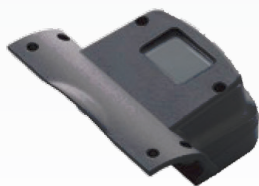


Kit fixation véhicule :

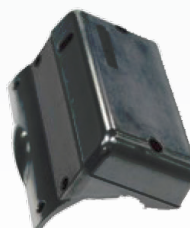
- 2 x RS 232
- 4 x USB
- 1 x Ethernet
- 1 x entrée alimentation 9-32 V_{DC}
- Verrous anti vol
- Fixation mécanique au standard VESA



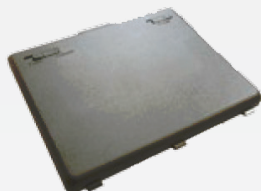
Lecteur Codes à barres



GPS



Seconde batterie externe (4 200 mAh)



Chargeur de batterie



Accessoires

Dragonne



Bandoulière



ARPEGE MASTERK
Siège social
38 Avenue des Frères Montgolfier
CS 90018 - 69687 CHASSIEU Cedex
Tél : 33 (0)4 72 22 92 22
Fax : 33 (0)4 78 90 84 16
marketing@masterk.com

971 506 480 RCS LYON - CODE APE 2829A - TVA FR 28 971 506 480

Nos fiches produits
sont téléchargeables
depuis notre site
www.masterk.com

Votre contact